



Station 8 – Europa stellt sich vor: Frankreich (3)

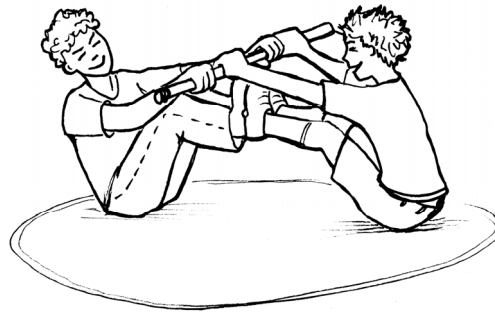
Ich bin stärker

Ein Spiel aus Frankreich für zwei Spieler und einen Schiedsrichter



Ihr benötigt:

- 1 Besenstiel (oder 1 stabilen Stock)
- 1 Schiedsrichter
- 1 Stoppuhr
- Kreide



Variante 1:

1. Zieht auf dem Boden mit Kreide einen Kreis von ca. zwei Metern Durchmesser.
2. Die Spieler sitzen im Kreis auf dem Boden; die Fußsohlen berühren sich.
3. Beide Spieler halten den Stock links und rechts über ihren Füßen fest.
4. Der Schiedsrichter gibt das Startsignal und startet die Stoppuhr.
5. Innerhalb einer Minute versuchen die Spieler, sich gegenseitig über den Kreis zu schieben.
6. Wer den anderen zuerst aus dem Kreis schiebt, gewinnt. Wenn dies keinem Spieler innerhalb einer Minute gelingt, endet das Spiel unentschieden.



Variante 2:

1. Trefft dieselben Vorbereitungen wie in Variante 1.
 2. In dieser Variante versuchen die Spieler jedoch nicht, einander über die Linie zu schieben, sondern sich gegenseitig mit dem Stock hochzuziehen.
- Wenn dies einem Spieler innerhalb einer Minute gelingt, gewinnt er das Spiel.
Wenn dies keinem Spieler innerhalb einer Minute gelingt, endet das Spiel unentschieden.

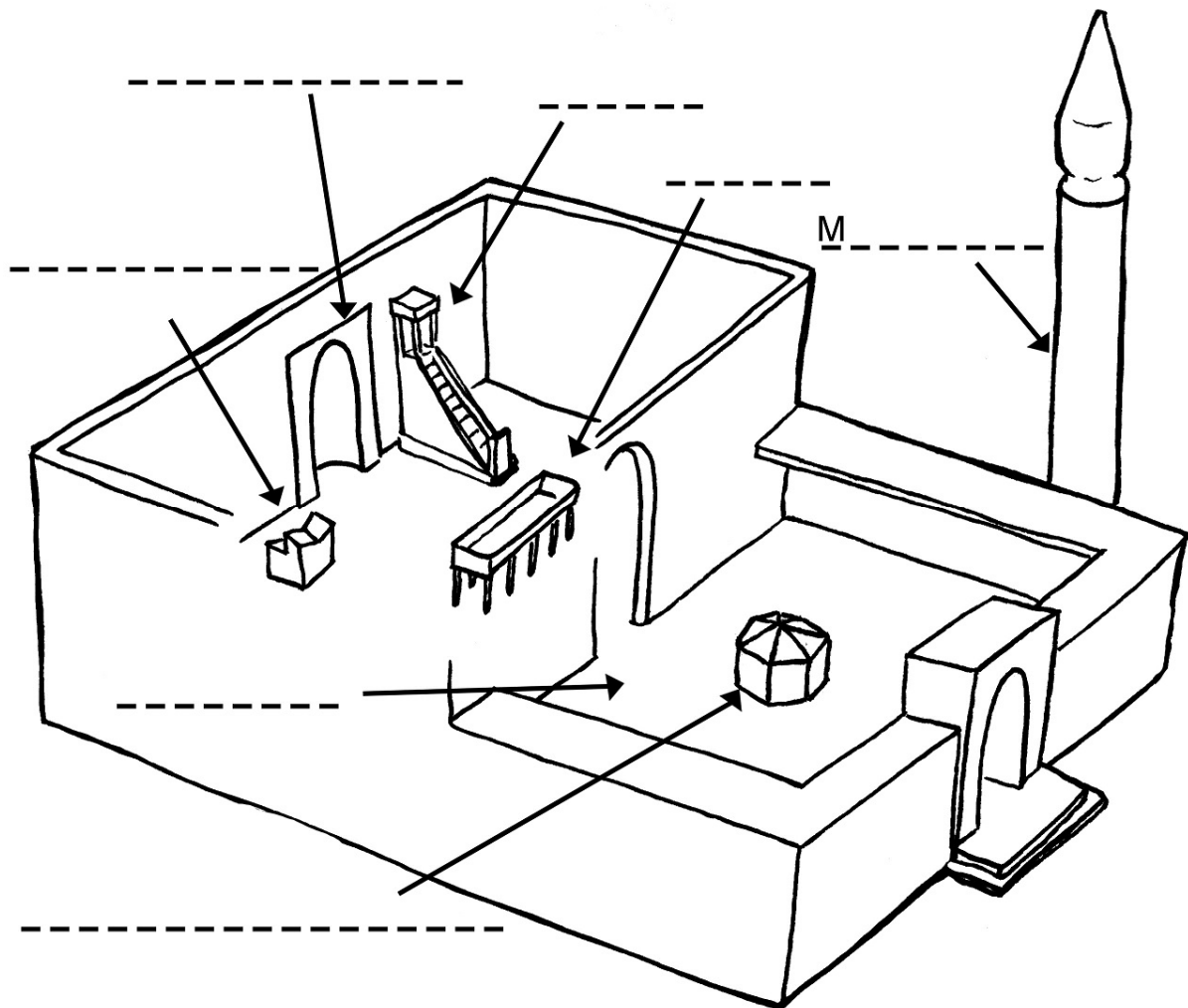




Station 14 – Europa stellt sich vor: Türkei (2)

Die meisten Menschen in der Türkei sind Moslems, glauben also an den Islam.

Die Gotteshäuser heißen im Islam „Moscheen“. Hier erfährst du mehr über den Aufbau einer Moschee.



e G e b e t s n i s c h e a d k a n z e l s t v o r l e s e p u l t f h u j E m p o r e g r
 x l n n e n h o f b v l ö R e i n i g u n g s b r u n n e n r z ä M i n a r e t t